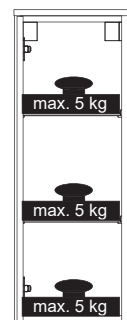
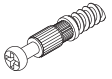
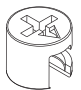
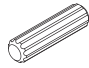
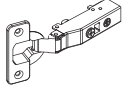
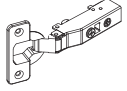

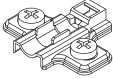





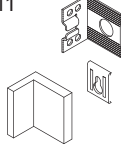




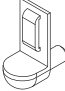
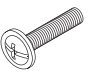
- | | | |
|----------|--|-------------------------------|
| 1 | 2XSE829333
2XSE841752
2XSE841722 | Weiß
Dark-Oak
Ast-Eiche |
| 2 | 2XQU829339 | Silber |
| 3 | 3XFT829333
2XFT841752
2XFT841722 | Weiß
Dark Oak
Ast-Eiche |
| 4 | 2XRW841729 | Silber/Weiß |
| 5 | 4GEL923000 | Glas |
| 6 | 4BB8410160 | Chrome |
| 7 | 3XAP831633
2XAP841752
2XAP841722 | Weiß
Dark-Oak
Ast-Eiche |




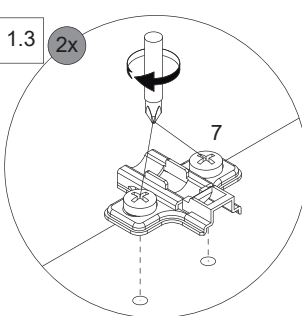
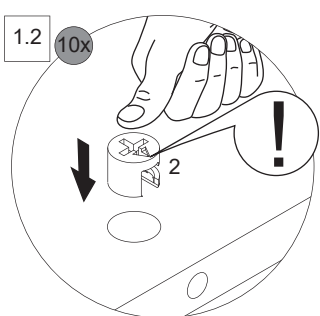
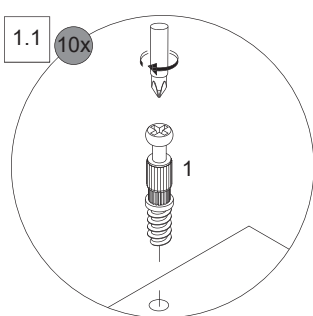
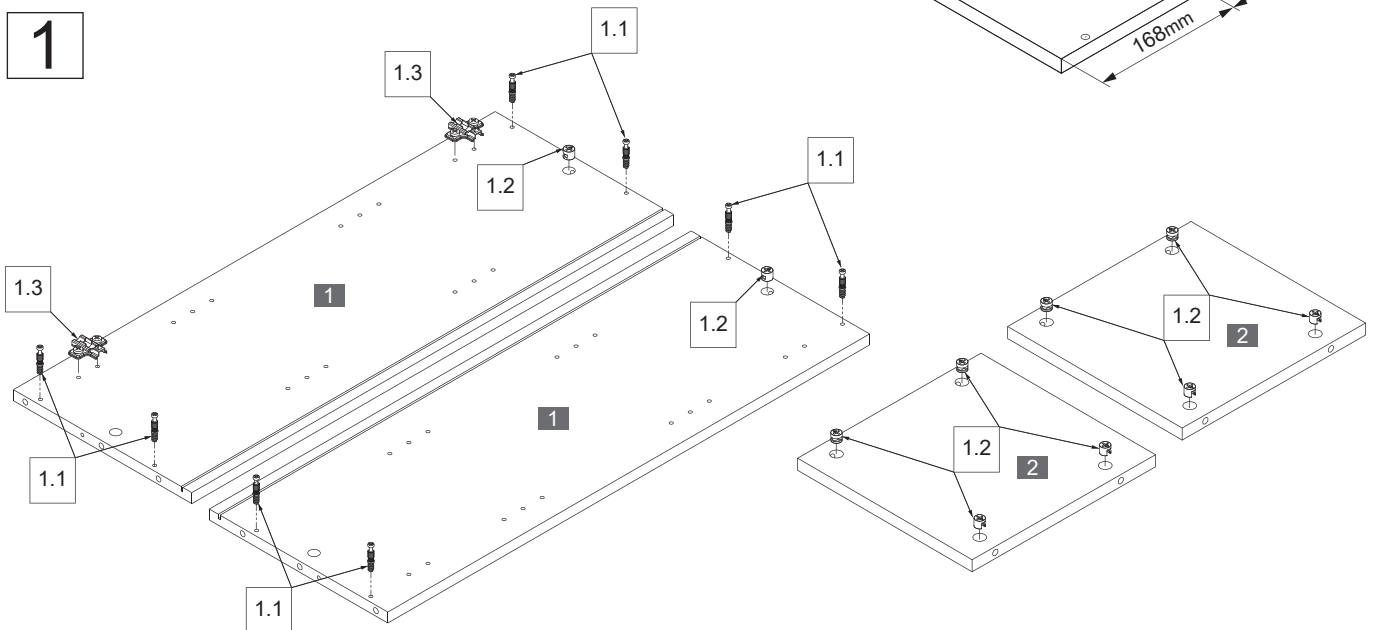
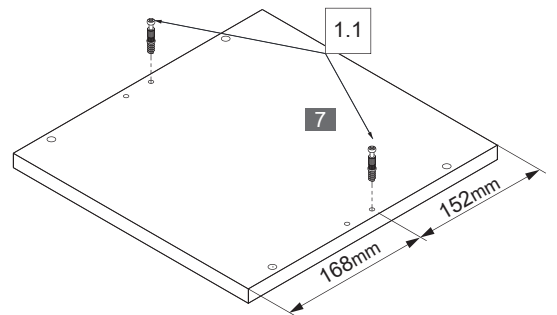
Alle Abbildungen Türanschlag links.
All illustrations door hinge left.
Türanschlag links oder rechts möglich.
Door hinges left or right possible.

Fackelmann GmbH + Co. KG
Sebastian-Fackelmann-Str. 6
91217 Hersbruck • Deutschland
FAX: 09151/811-294
Servicetelefon: 09151/811-206
servicebm@fackelmann.de
www.fackelmann.com

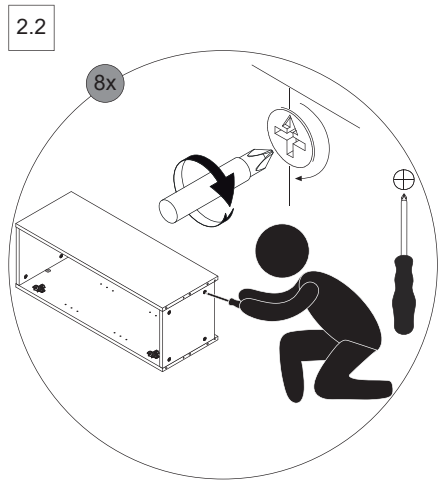
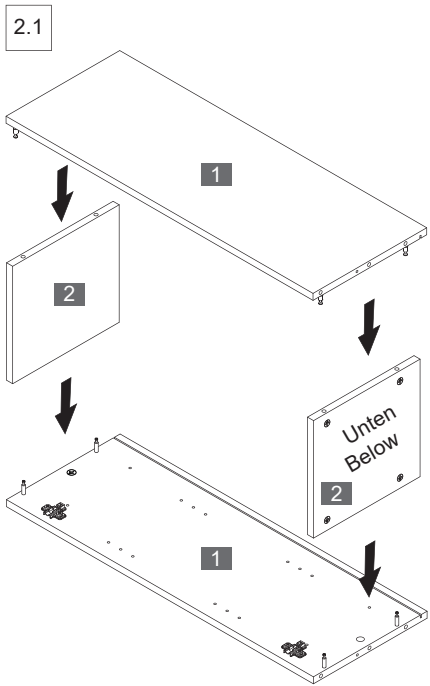
1  4BB1500001	2  4BB1515000	3  Ø8x30mm 4BD008X300	4  4BB3511002	5 Softclose  4BB3511003	6  Ø3,5x13mm 4SK3.5X130	7  4BB3711013	8  2BB268X1.6	9  Ø1,2x20mm 4XBN1.2X20
10 x	10 x	4 x	1 x	1 x	4 x	2 x	2 x	10 x

10  Ø20mm 4BB0020000 Dark-Oak 4BB0020001 Weiß 4BB0020003 Ast-Eiche	11  Silber 4BB8430001	12  Ø4,0x15mm 4RK4.0X150	13  Ø5,0x60mm 4RK5.0X601	14  2BB8430003	15  Ø8mm 4BD8000000	16  4SL2872810	17  M4.0x20mm 4FKM4.0X20
4 x	2 x	4 x	2 x	2 x	2 x	8 x	2 x

18  Ø10mm 4BB0010000 Dark-Oak 4BB0010001 Weiß 4BB0010003 Ast-Eiche
2 x

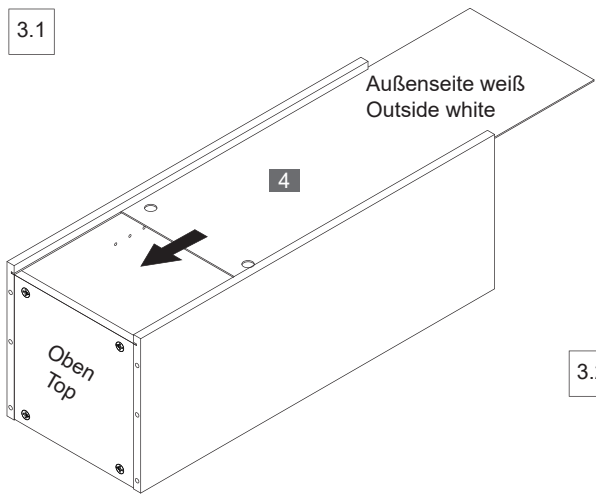


2

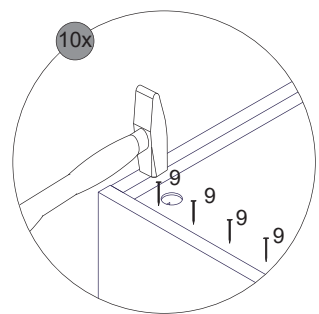
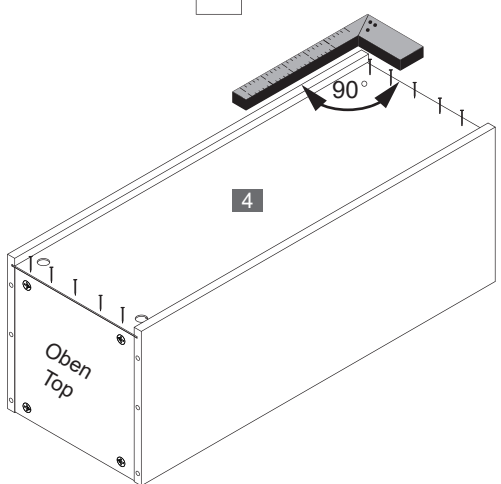


3

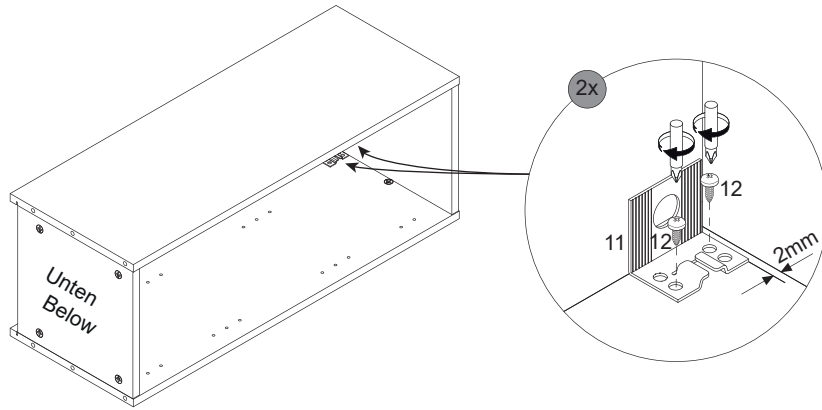
3.1



3.2

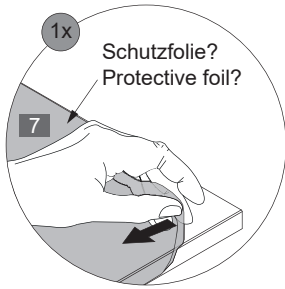


4

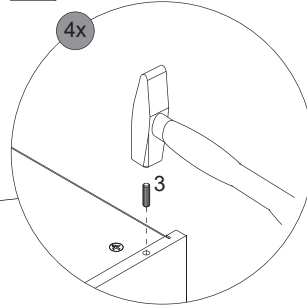


5

5.1

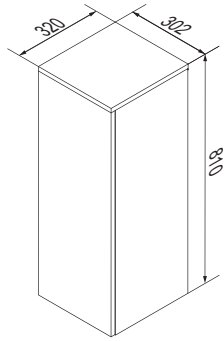


5.2



5.3

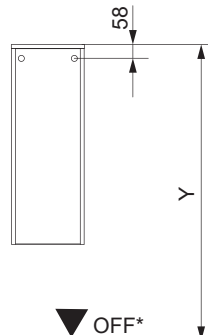
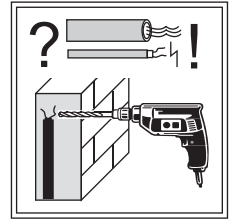
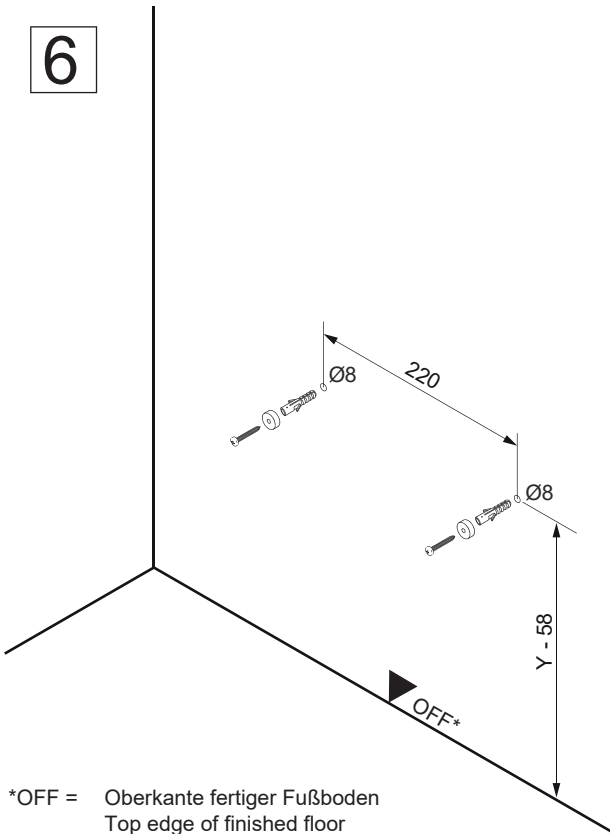




! Alle Maße sind in Millimetern angegeben, unverbindlich, vor Ort zu prüfen und stellen nur eine Empfehlung dar. Änderungen vorbehalten.
 All dimensions are given in millimeters, without obligation, to be checked on site and represent only a recommendation. Subject to change.

6

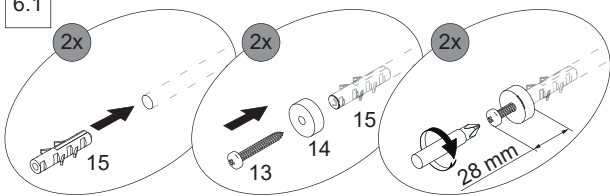
11		13		14		15	
	Silber 4BB8430001		Ø5,0x60mm 4RK5.0X601		4BB8430003		Ø8mm 4BD8000000
	2 x		2 x		2 x		2 x



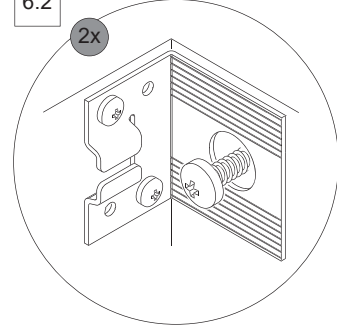
Ansicht von hinten
View from the back

*OFF = Oberkante fertiger Fußboden
Top edge of finished floor

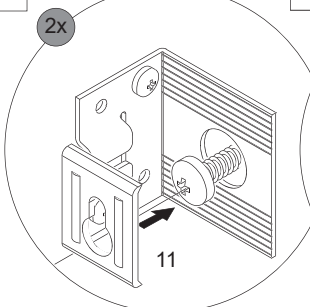
6.1



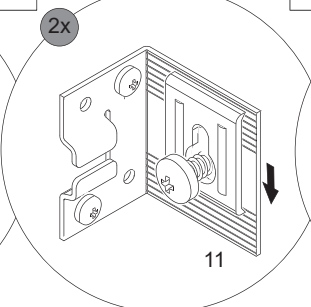
6.2



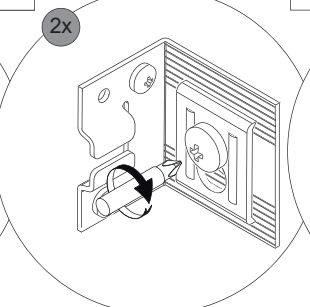
6.3



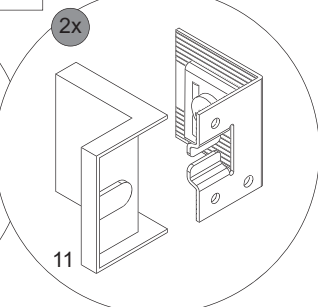
6.4



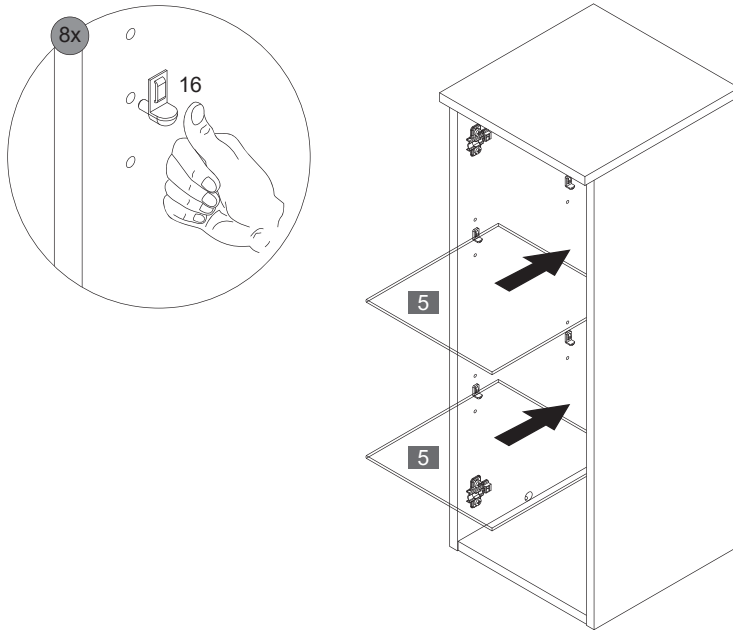
6.5



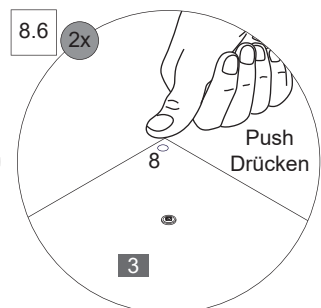
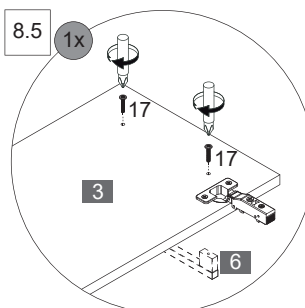
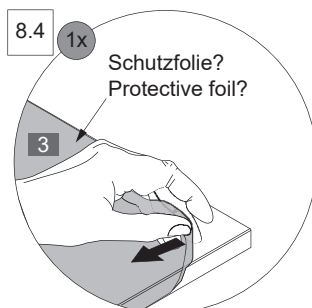
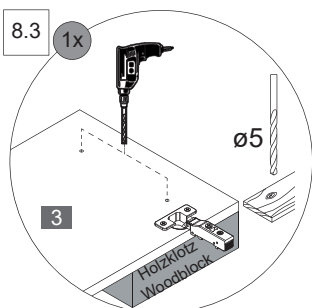
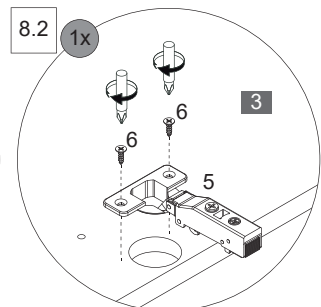
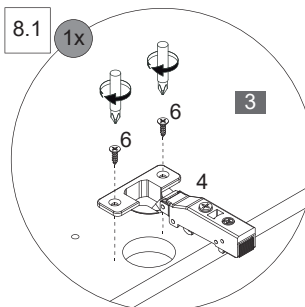
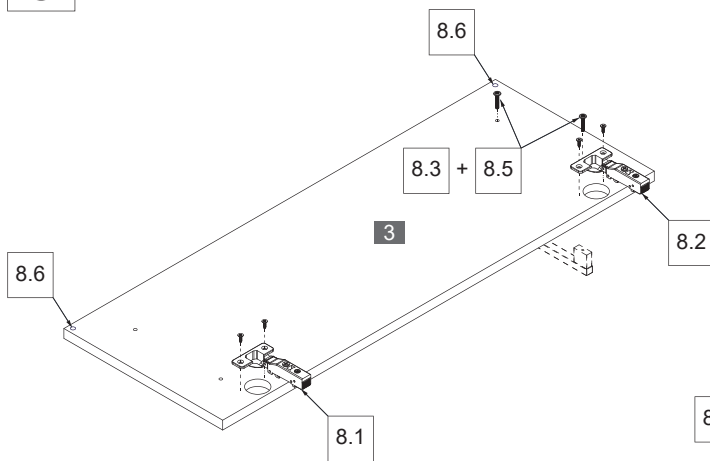
6.6



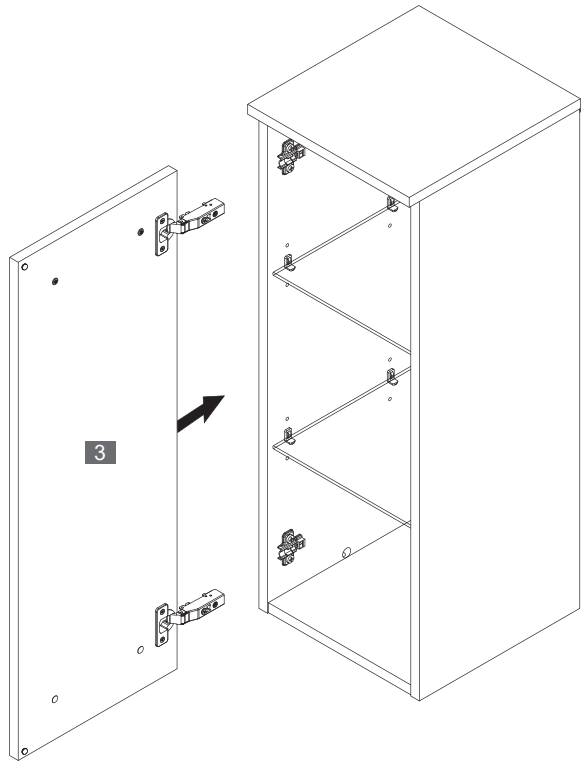
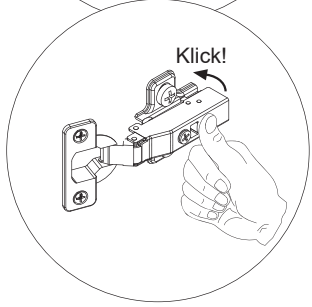
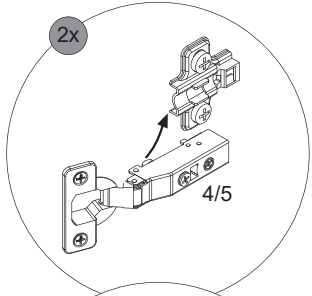
7



8

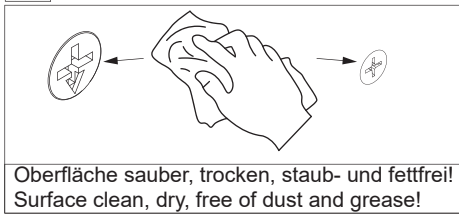


9

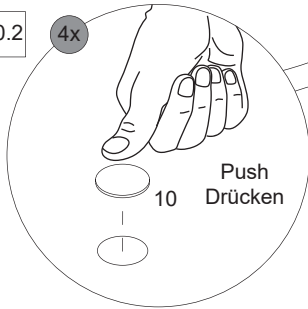


10

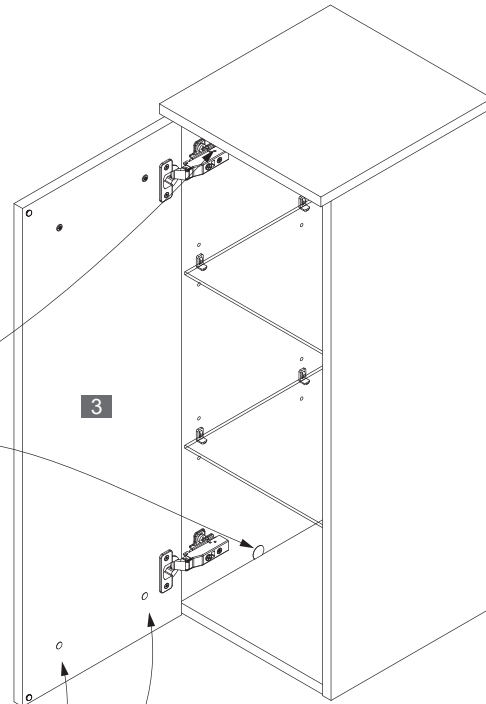
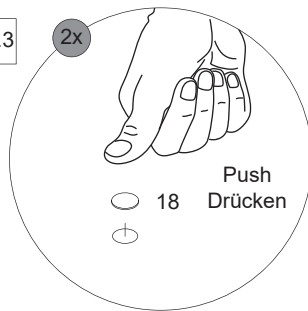
10.1



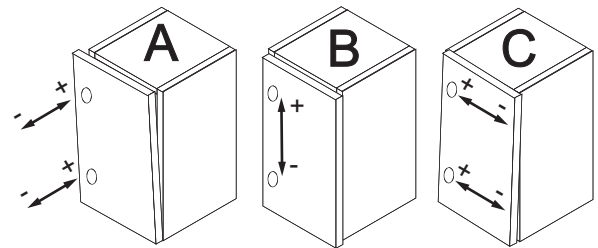
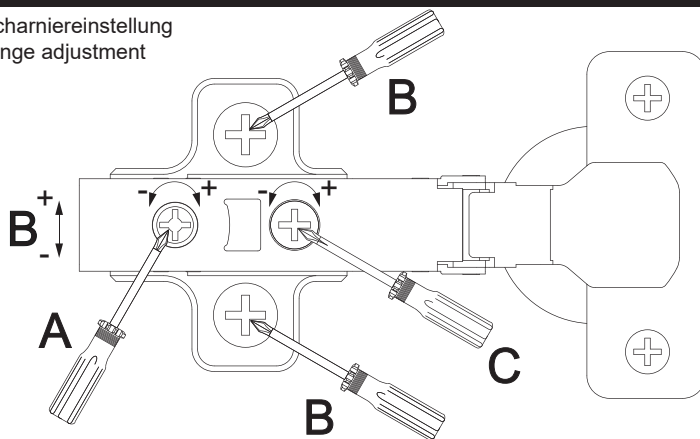
10.1 + 10.2



10.1 + 10.3



Scharriereinstellung Hinge adjustment



Lösen der Scharriere Release of the hinges

